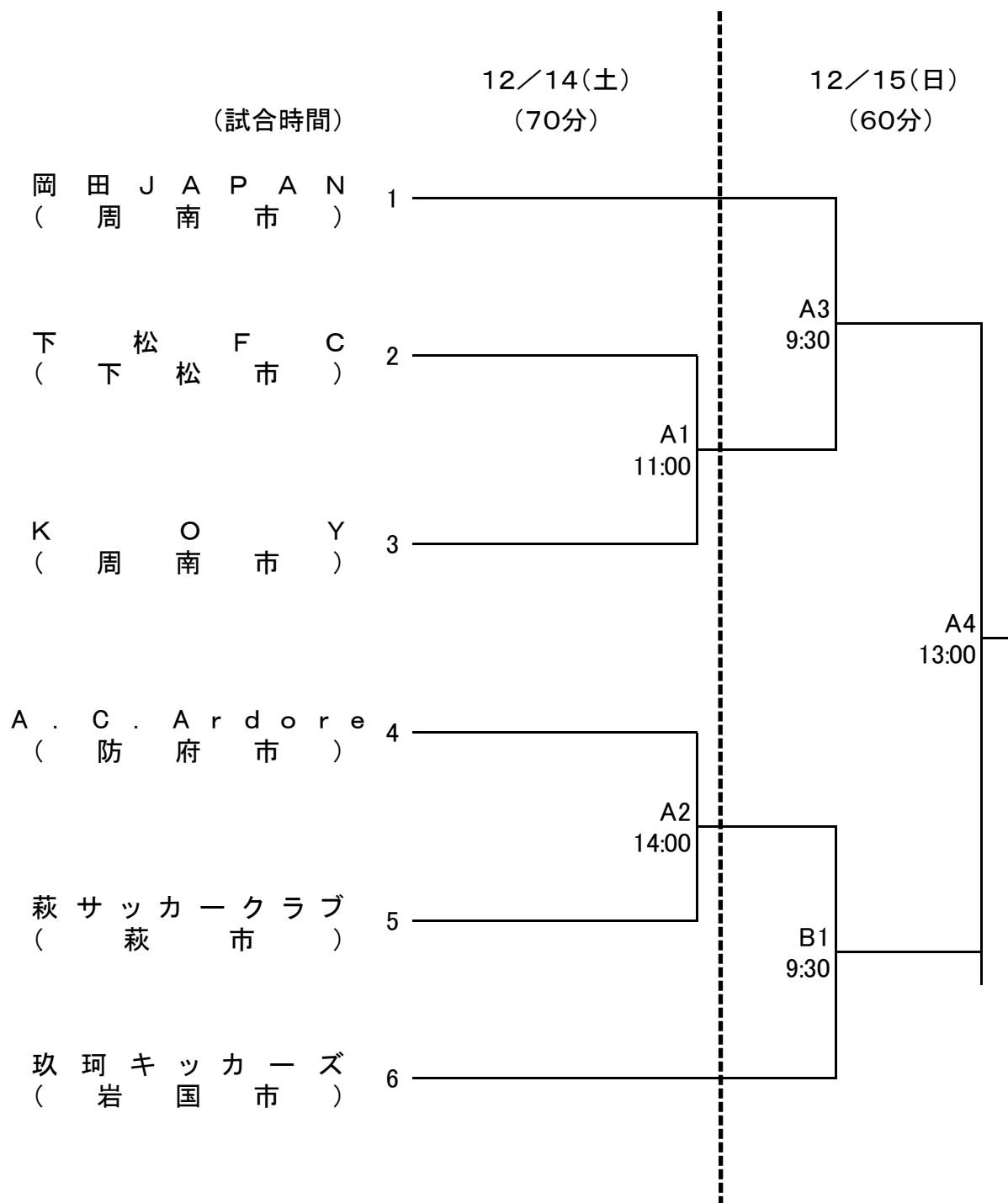


第19回山口県地区協会サッカー選手権大会 兼
 令和6年度山口県スポーツ大会(サッカー競技・一般の部) 組合せ

期 日: 令和6年12月14日(土)、15日(日)

会 場: キリンレモンスタジアム人工芝多目的グラウンド A 道側(EF) B 駐車場側(GH)



※ベンチ:トーナメント表の上段がピッチに向かって左側

第19回山口県地区協会サッカー選手権大会 兼
令和6年度 山口県スポーツ大会(サッカー競技・一般の部) 審判割当表

12月14日(土)		対戦カード		主審	副審1	副審2	4th
A1	11:00	下松FC	KOY	A. C. Ardore	萩サッカークラブ	萩サッカークラブ	A. C. Ardore
A2	14:00	A. C. Ardore	萩サッカークラブ	下松FC	KOY	KOY	下松FC
12月15日(日)		対戦カード		主審	副審1	副審2	4th
A3	9:30	岡田JAPAN	A1の勝者	県協会	県協会	県協会	事務局
B1	9:30	玖珂キッカーズ	A2の勝者	県協会	県協会	県協会	事務局
A4	13:30	A3の勝者	B1の勝者	県協会	県協会	県協会	事務局

以上の審判割当てで大会を運営いたしますので関係者のご協力をお願いします。

※審判員は打ち合わせを行いますので、試合開始30分前までに審判服を着用の上、大会本部へご集合下さい。