

第23回全日本フットサル選手権大会山口県一次予選 結果

開催日: 2017年10月21,22日

会場: バタフライアリーナ(柳井市)

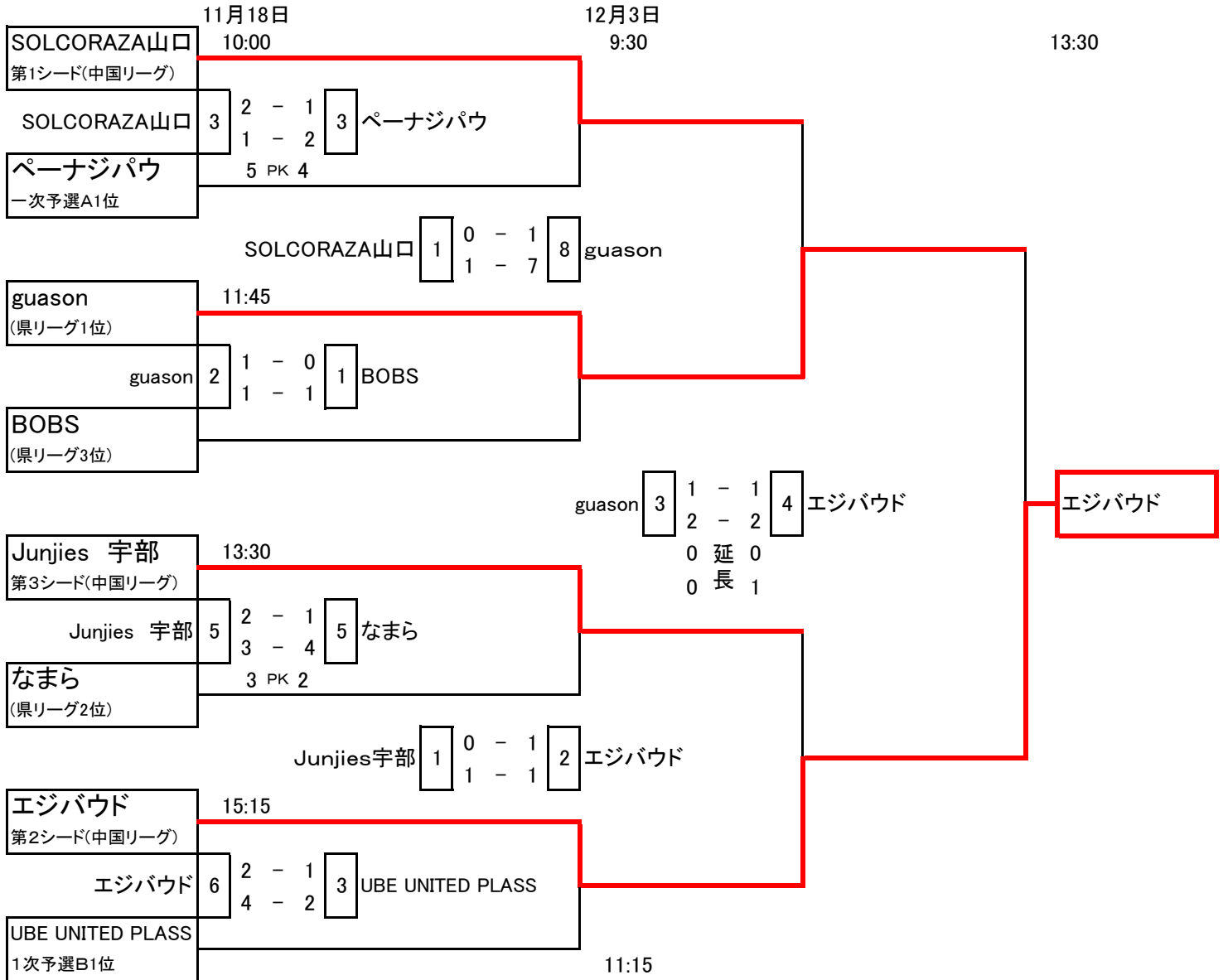
Aグループ	中村造園	ペーナジパウ	SAF	下関市立大学	勝敗			得失点差			勝点	順位
					勝	分	負	得	失	差		
A1 中村造園	○ 3 $\begin{pmatrix} 0 & -1 \\ 3 & -1 \end{pmatrix}$ 2	● 2 $\begin{pmatrix} 1 & -0 \\ 1 & -3 \end{pmatrix}$ 3	○ 8 $\begin{pmatrix} 4 & -2 \\ 4 & -1 \end{pmatrix}$ 3	○ 5 $\begin{pmatrix} 3 & -1 \\ 2 & -0 \end{pmatrix}$ 1	2	0	1	15	7	8	6	2
A2 ペーナジパウ	○ 3 $\begin{pmatrix} 0 & -1 \\ 3 & -1 \end{pmatrix}$ 2	● 2 $\begin{pmatrix} 1 & -2 \\ 1 & -3 \end{pmatrix}$ 5	○ 5 $\begin{pmatrix} 2 & -1 \\ 3 & -1 \end{pmatrix}$ 2	○ 7 $\begin{pmatrix} 3 & -0 \\ 4 & -0 \end{pmatrix}$ 0	3	0	0	15	4	11	9	1
A3 SAF	● 3 $\begin{pmatrix} 2 & -4 \\ 1 & -4 \end{pmatrix}$ 8	● 2 $\begin{pmatrix} 1 & -2 \\ 1 & -3 \end{pmatrix}$ 5	○ 3 $\begin{pmatrix} 2 & -0 \\ 1 & -1 \end{pmatrix}$ 1	○ 3 $\begin{pmatrix} 2 & -0 \\ 1 & -1 \end{pmatrix}$ 1	1	0	2	8	14	-6	3	3
A4 下関市大	● 1 $\begin{pmatrix} 1 & -3 \\ 0 & -2 \end{pmatrix}$ 5	● 0 $\begin{pmatrix} 0 & -3 \\ 0 & -4 \end{pmatrix}$ 7	● 1 $\begin{pmatrix} 0 & -2 \\ 1 & -1 \end{pmatrix}$ 3	○ 3 $\begin{pmatrix} 2 & -0 \\ 1 & -1 \end{pmatrix}$ 1	0	0	3	2	15	-13	0	4

Bグループ	UBE UNITED PLASS	バンブーFC	水産大学校	徳山大学	勝敗			得失点差			勝点	順位
					勝	分	負	得	失	差		
B1 UBE UP	○ 4 $\begin{pmatrix} 1 & -1 \\ 3 & -0 \end{pmatrix}$ 1	○ 4 $\begin{pmatrix} 1 & -1 \\ 3 & -0 \end{pmatrix}$ 1	△ 5 $\begin{pmatrix} 1 & -1 \\ 4 & -4 \end{pmatrix}$ 5	○ 14 $\begin{pmatrix} 8 & -0 \\ 6 & -0 \end{pmatrix}$ 0	2	1	0	23	6	17	7	1
B2 バンブー	● 1 $\begin{pmatrix} 1 & -1 \\ 0 & -3 \end{pmatrix}$ 4	○ 4 $\begin{pmatrix} 1 & -1 \\ 3 & -0 \end{pmatrix}$ 1	● 1 $\begin{pmatrix} 1 & -3 \\ 0 & -1 \end{pmatrix}$ 4	○ 6 $\begin{pmatrix} 2 & -0 \\ 4 & -1 \end{pmatrix}$ 1	1	0	2	8	9	-1	3	3
B3 水産大	△ 5 $\begin{pmatrix} 1 & -1 \\ 4 & -4 \end{pmatrix}$ 5	○ 4 $\begin{pmatrix} 3 & -1 \\ 1 & -0 \end{pmatrix}$ 1	○ 11 $\begin{pmatrix} 4 & -1 \\ 7 & -1 \end{pmatrix}$ 2	○ 11 $\begin{pmatrix} 4 & -1 \\ 7 & -1 \end{pmatrix}$ 2	2	1	0	20	8	12	7	2
B4 徳山大	● 0 $\begin{pmatrix} 0 & -8 \\ 0 & -6 \end{pmatrix}$ 14	● 1 $\begin{pmatrix} 0 & -2 \\ 1 & -4 \end{pmatrix}$ 6	● 2 $\begin{pmatrix} 1 & -4 \\ 1 & -7 \end{pmatrix}$ 11	○ 11 $\begin{pmatrix} 4 & -1 \\ 7 & -1 \end{pmatrix}$ 2	0	0	3	3	31	-28	0	4

マッチNo.	時 間	10月21日(土) 結果			
1	10:00	A1 中村造園	2 - 3	A2 ペーナジパウ	
2	11:10	B1 UBE UNITED PLASS	4 - 1	B2 バンブーFC	
3	12:20	A3 SAファイターズ	3 - 1	A4 下関市立大学	
4	13:30	B3 水産大学校	11 - 2	B4 徳山大学	
5	14:40	A1 中村造園	8 - 3	A3 SAファイターズ	
6	15:50	B1 UBE UNITED PLASS	5 - 5	B3 水産大学校	

マッチNo.	時 間	10月22日(日) 結果			
7	10:00	A2 ペーナジパウ	7 - 0	A4 下関市立大学	
8	11:10	B2 バンブーFC	6 - 1	B4 徳山大学	
9	12:20	A1 中村造園	5 - 1	A4 下関市立大学	
10	13:30	B1 UBE UNITED PLASS	14 - 0	B4 徳山大学	
11	14:40	A2 ペーナジパウ	5 - 2	A3 SAファイターズ	
12	15:50	B2 バンブーFC	1 - 4	B3 水産大学校	

・12-5-12プレーイングタイム



11/18(土)

	試合開始時間	対	戦	
1	10:00	SOLCORAZA山口	3 (2-1, 1-2, 5 PK 4)	3 ペーナジパウ
2	11:45	guason	2 (1-0, 1-1)	1 BOBS
3	13:30	Junjies 宇部	5 (2-1, 3-4, 3 PK 2)	5 なまら
4	15:15	エジバウド	6 (2-1, 4-2)	3 UBE UNITED PLASS

12/3(日)

5	準決勝1	SOLCORAZA山口	1 (0-1, 1-7)	8 guason
6	準決勝2	Junjies 宇部	1 (0-1, 1-1)	2 エジバウド
7	決勝	guason	3 (1-1, 2-2, 0延0, 0長1)	4 エジバウド

優勝したチームは2018/1/27,28 鳥取県で開催される中国大会に出場